



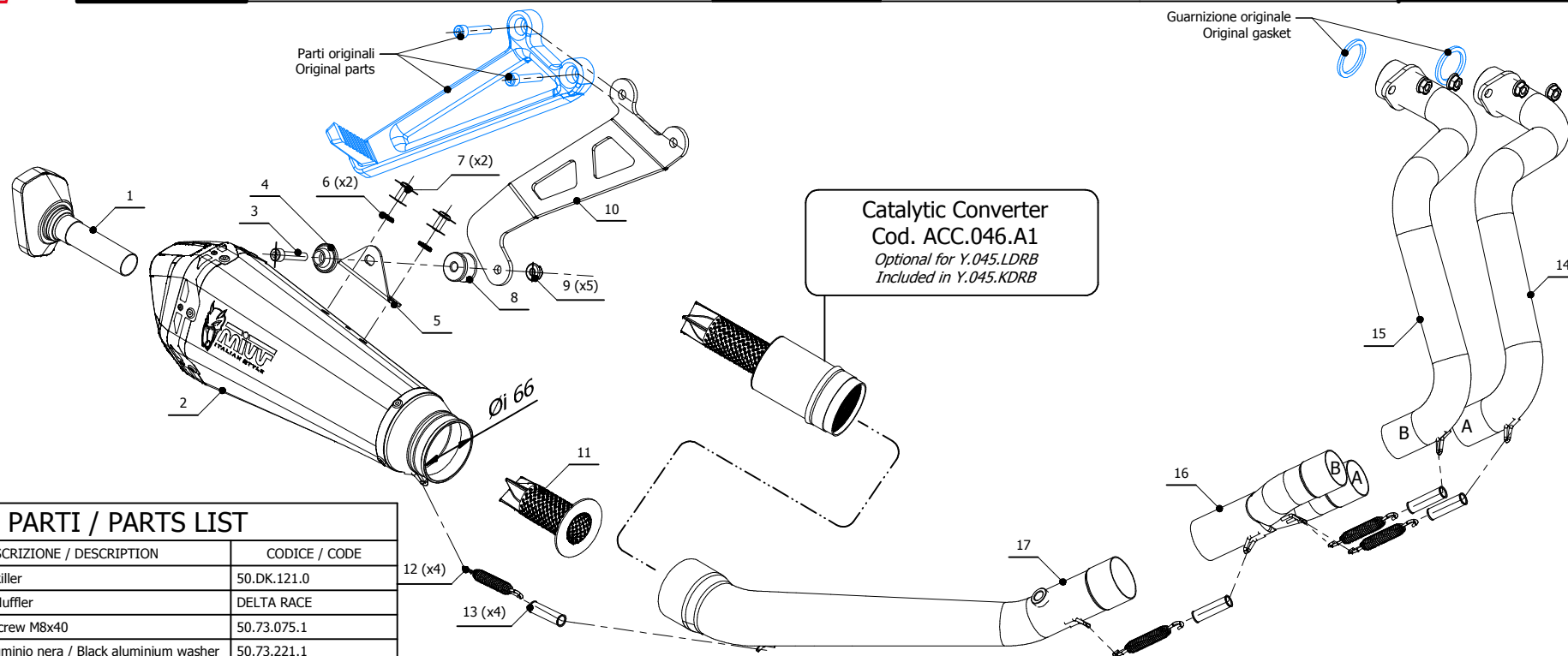
MODEL YAMAHA MT-07 / FZ-07

YEAR 2014 - 2020

LINE FULL SYSTEM

MUFFLER DELTA RACE

SCHEMATIC



ELENCO PARTI / PARTS LIST

#	QTÀ / QTY	DESCRIZIONE / DESCRIPTION	CODICE / CODE
1	1	DB killer / DB killer	50.DK.121.0
2	1	Silenziatore / Muffler	DELTA RACE
3	1	Vite M8x40 / Screw M8x40	50.73.075.1
4	1	Rondella in alluminio nera / Black aluminium washer	50.73.221.1
5	1	Staffa / Bracket	50.SS.1037.0
6	2	Rondella di sicurezza / Safety washer	50.73.604.1
7	2	Vite M8 x 16 / Screw M8 x 16	50.73.098.1
8	1	Distanziale in alluminio / Aluminium spacer	50.SS.056.1
9	5	Dado M8 flangiato / Flanged nut M8	50.73.393.1
10	1	Staffa / Bracket	50.SS.840.0
11	1	Db Killer forato / Drilled DB killer	50.DK.126.0
12	4	Molla media / Mid-size spring	50.73.359.1
13	4	Tubo in gomma per molla / Rubber pipe for spring	50.73.210.1
14	1	Collettore #1 / Down pipe #1	9773Y044C1A
15	1	Collettore #2 / Down pipe #2	9773Y044C1B
16	1	Tubo di raccordo 2-1 / Link pipe 2-1	9773Y044C1C
17	1	Tubo di raccordo / Link pipe	9773Y045S2P

ATTENZIONE: La rimozione del riduttore di rumore è considerata una manomissione dell'impianto di scarico che comporta la perdita dell'omologazione per utilizzo stradale e della garanzia prodotto. In caso di rimozione del riduttore di rumore l'impianto di scarico è in configurazione "racing" e può essere utilizzato solo in pista.

WARNING: Removal of the noise reducer is considered a tampering of the exhaust system which entails the loss of both the type approval for road use and the product warranty. In case of removal of the noise reducer the exhaust system is in "racing" configuration and can be only used on track.



APPLICAZIONI / APPLICATIONS

CODICE / CODE	SILENZIATORE / MUFFLER	TUBO / PIPE	NOTE
Y.045.LDRB	STEEL BLACK	INOX / ST. STEEL	CATALYTIC CONVERTER NOT INCLUDED
Y.045.KDRB	STEEL BLACK	INOX / ST. STEEL	CATALYTIC CONVERTER INCLUDED